

新型パーツフィーダーのご提案



パーツフィーダーによるチョコ停お困りではありませんか？

NTNが止まらないパーツフィーダ”TRINITTE”を作りました。

NTN[®] ~パーツフィーダの未来がここにある。さあ「取りに行つて」~

こんな経験はありませんか？



供給装置が詰まった！

チョコ停の少ない供給装置は生産性UP



悩み解消



メーカーHPリンク



「TRINITTE(トリニッテ)」の採用でチョコ停軽減

INNOVATION. 01 ロボットとの共存！

各種エンコーダの取付が可能で、コンベアトラッキング(円形)によるワークノピックアップが出来ます。直進フィーダやコンベアが不要なので省スペースになります。

INNOVATION. 02 汎用性があり幅広いワークに対応

ボウルは基本的な選別部だけで構成され様々なワークに対応できるので、段取り替え時間が大幅に短縮できます。

INNOVATION. 03 高稼働率！チョコ停減

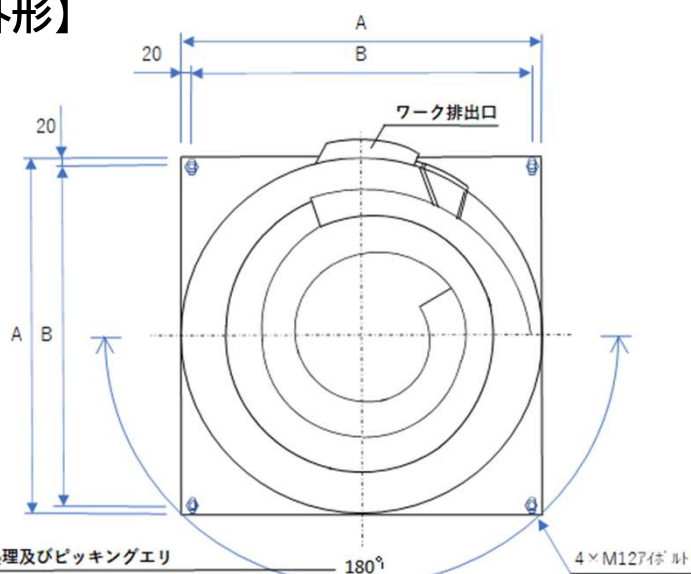
シュート、エスケープが不要となり、詰まりによるトラブルが軽減します。また、ワークを取り逃がしてもボウル内に回収され、循環し続けるためロボットに休む事なく仕事をさせることが出来ます。

“TRINITTE”のお問い合わせはエヌ・ビー中根屋まで！

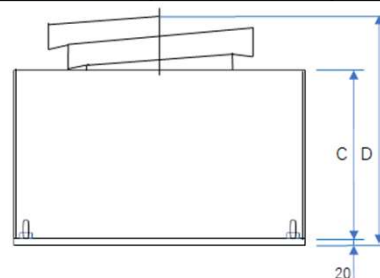
【仕様】

名称	TRINITTE14	TRINITTE20	TRINITTE32
品番	K-UP301	K-UP302	K-UP303
電源電圧	AC200V 50/60Hz		
消費電力	120VA	350VA	776VA
回転円盤回転数	0.5～6.5rpm		
回転円盤速度	0.01～0.1m/s	0.01～0.14m/s	0.01～0.2m/s
質量	約38kg	約85kg	約200kg

【外形】

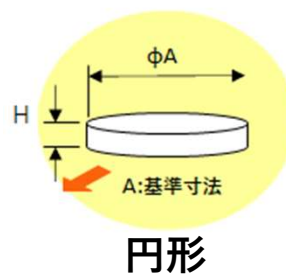


品番	K-UP301	K-UP302	K-UP303
寸法			
A	350	500	700
B	310	460	660
C	239	272	376
D	(320)	(380)	(530)

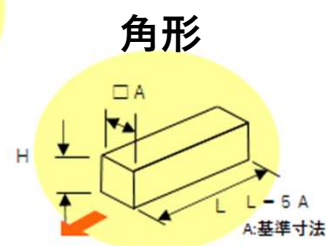


【適用ワークサイズ】

品番		K-UP301		K-UP302		K-UP303	
ワーク形状		円形	角型	円形	角型	円形	角型
寸法	□A/φA	最小 1	最大 10	最小 1	最大 25	最小 1	最大 40
	L	最小 -	最大 30	最小 -	最大 40	最小 -	最大 60
H	最小	5	5	5	5	5	5
	最大	10	10	25	25	40	40



円形



角形

※機種選定に当たってはNTNにてワークの流動テストを実施させていただきます。

2022国際ロボット展(2022/3/9～12:東京ビッグサイト 東E3-18)に出展いたします。



株式会社 **エヌ・ビー中根屋**

本社 TEL054-283-1651 FAX054-284-8585
<http://www.nakaneya.com>

富士営業所 TEL0545-53-6096 FAX0545-53-1543
 静岡営業所 TEL054-287-2313 FAX054-286-7601
 藤枝営業所 TEL054-635-9365 FAX054-635-9395
 袋井営業所 TEL0538-42-6128 FAX0538-42-7928

次回開催予定の
 オンラインセミナー

・講師:(株)不二越 ・テーマ:油圧の基礎
 ・開催日時:2022/3/17(木)10:00～11:30