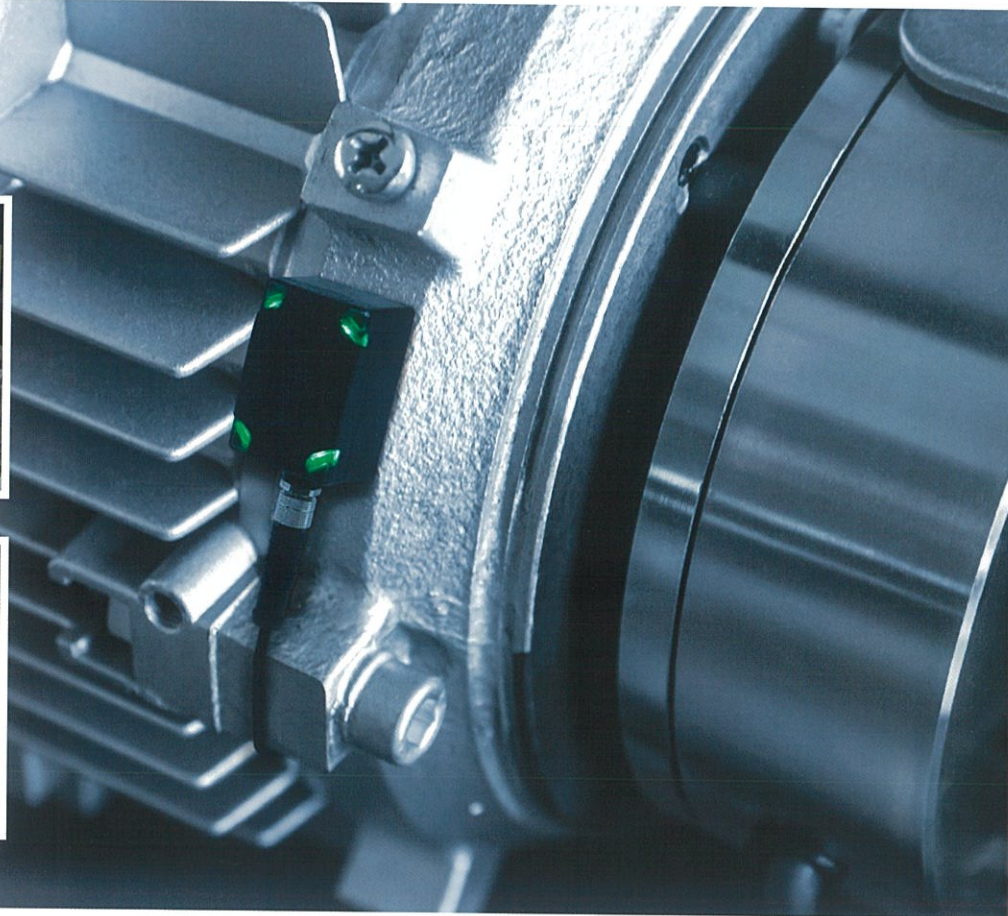


OMNI edge

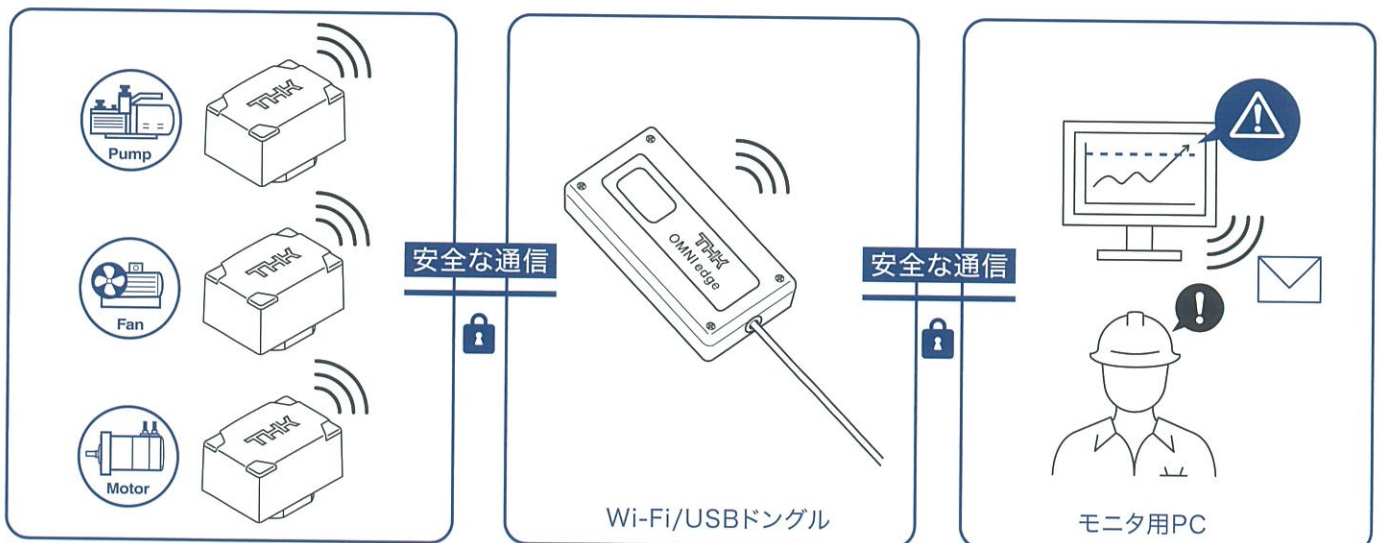
「現場ですぐに使えるIoT」、更に拡大しています。
回転部品の見える化で**設備故障ロス**を防ぎませんか？

現場に回転部品
ごいませんか？



OMNIedgeの仕組み

回転部品にセンサを後付けして状態を見える化し、設定値を超過した際には、アラートメールをご担当者様にお送りしてお知らせする仕組みです。

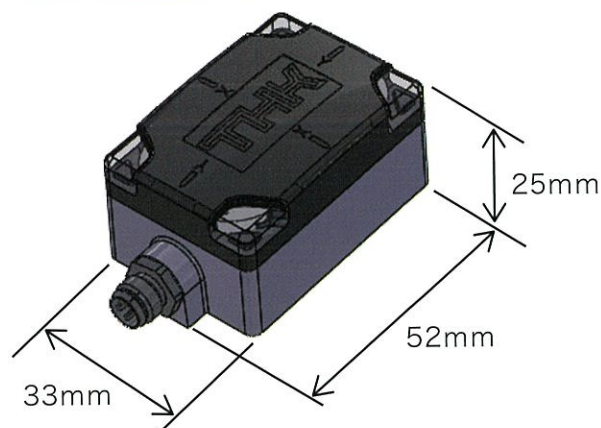


パッケージ化で「IoTの導入・設定・運用が難しい」を一挙に解決します

IoTのスタートから数年が経ち、「IoTを導入したけど使いこなせない」「導入自体が難しい」とお困りのお客様のお声を多くお聞きます。

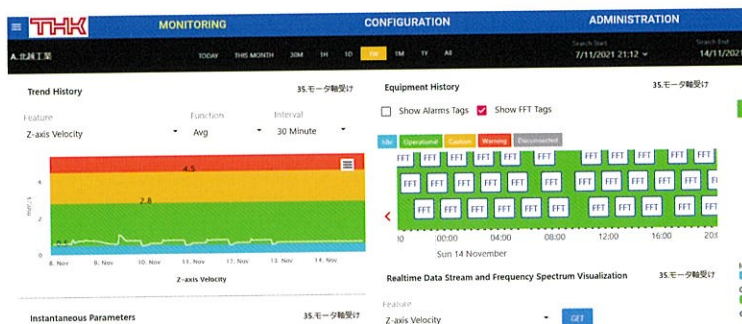
1 センサを後付け可能

配線も少なく、すぐに設置できて
設定もないので、すぐに使用できます。



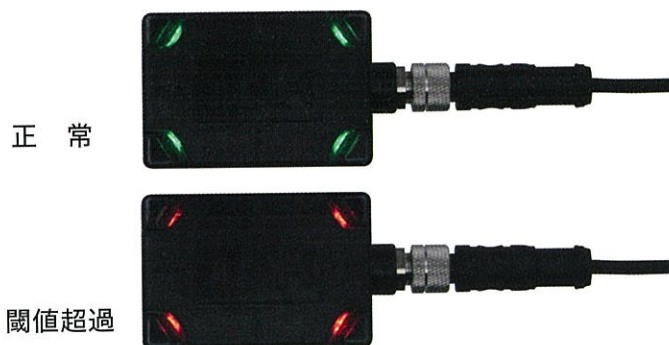
2 リモート監視が可能

Webアプリでモニタできるので
現場巡回しなくても状態監視ができます。



3 LED表示で現場でも状態確認可能

現場でもLED表示があるので
一目で状態が判別できます。



構成物

※ wi-fi/USB dongle付き
1台につき、最大3台のセンサの接続が可能です

■wi-fi/USB dongle

TSS-CMUD-S-JP3

■センサ

TSS-CMR-RS05